

## 3000 系列喷枪（2 英寸，全圆和扇形）

更长的使用寿命，更好的性能，更超值的产品

最新的雨鸟 3000 喷枪系列在质量、性能和可靠性等方面都达到了同类产品的最前沿。新产品综合了以往客户的意见和最新材料的优点，是今天喷灌市场上最优的产品。为了满足这项需要，雨鸟公司在制造工艺上提供了最好的保证。在所有的农业喷灌产品中雨鸟 3000 喷枪系列可以提供 3 年以上的保证。

### SR3003 和 F3002 主要特点

- 23° 仰角
- 激光切割，加载弹簧，不锈钢臂
- 可调勺套设计可提高或降低旋转速度
- 6 种锥形喷嘴：14，16，18，20，22 mm
- 完全直导叶
- 强度高
- 加固的连接装配
- 自调节制动机构
- 长寿命润滑剂密封轴承
- 改进的往返卡环调节装置
- 6 孔标准法兰
- NPT 和 BSP 法兰配件
- 适合各种坡地
- 3 年保修期

### 标准高，平均寿命长

以下特点保证了长寿命和低磨损

- 雨鸟喷枪按照 ISO9002 标准生产
- 每个雨鸟喷枪出厂前都经过水力试验。
- 永久密封轴承消除了润滑油更换
- 由于使用了 2002 系列的弹簧，旋转更可靠，并降低了对不稳定压力的敏感性，因此做到了制动系统



免维修。

- 往返机构用不锈钢垫圈和开口销加强。为了降低水流震荡，增加射程和喷洒强度，直导叶与枪身直接压铸而成。

### 低维护率

- 雨鸟喷枪维修少，润滑油减少了密封轴承的磨损。同类厂家轴承一般只密封 30%，这种允许一定间隙的存在以及水的渗透导致了轴承的腐蚀及磨损。这就是 F2004 和 SR2005 要用耐温范围大、水封效果好的润滑油密封 70% 轴承的缘故。

- 该系列的止动系统也不需维修，安装了弹簧自调节离合器（clutch）使得喷枪的旋转次数与寿命相一致。
- 喷枪所有部件用粘合或螺纹连接，该连接能承受 7 吨的压力，往返卡环调整方便，无需固定，不随时间变化，轴承每 10° 一个刻度，可轻松调整角度。（接下页）

### 标号

**SR3003**

低速反转  
扇形雨鸟喷枪

**F3002**

全圆雨鸟喷枪

如何订购：

**SR - 3003 - NPT**

### 弧形设置

SR=低速反转

F=全圆

型号

(可选)

阴法兰连接

NPT=标准螺纹

BSP=英制螺纹



- 用户手册中包括安装和一般故障解答

3000 系列喷强组件数小于 50，组件越少存在的问题越少，所以你可以首选雨鸟产品。

### 最好的性价比

材料为铝和不锈钢，在保证性能的同时造价低  
附件包括：

- 标准 2mm 橡胶垫圈和配套螺钉
- 锥形喷孔有 14、16、20、22、24 六种规格
- 压力表中充甘油以保证正常工作

### 杰出的性能

3000 系列雨鸟喷枪持久耐用，所有的摇臂都是用整块的不锈钢激光切割而成，强度大耐腐蚀。档水板由抗聚甲醛树脂的化学材料浇注而成。不锈钢弹簧减少了臂的振动，使摇臂光滑耐振，配重重量减轻。由于配重比较小，臂直接置于喷枪主体中间，使重量分布均衡。通过降低喷枪的重量保持了平衡，减小了震动，增加了喷强的使用寿命和性能。

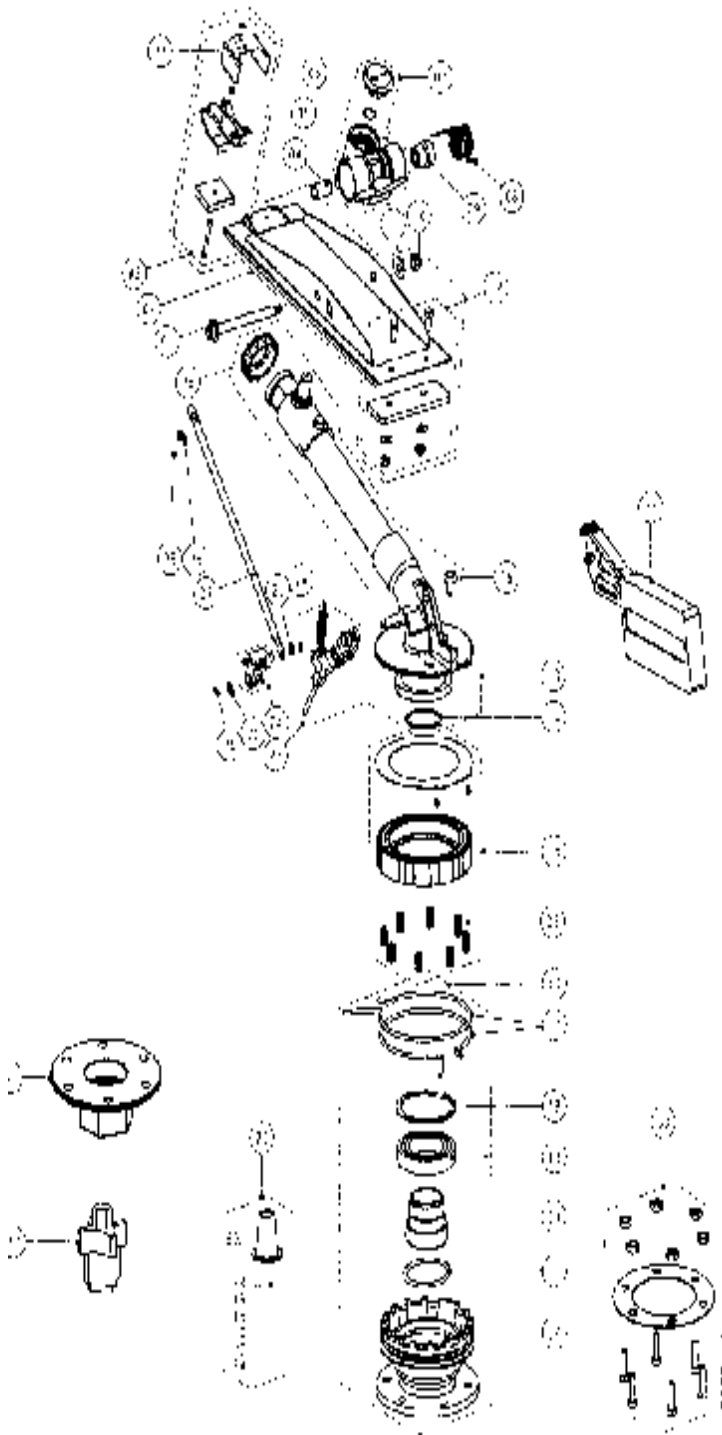
### 性能—美制

工作 压力 (psi)	喷嘴尺寸											
	0.55"		0.63"		0.71"		0.79"		0.87"		0.94"	
	半径(ft)	流量(gpm)	半径(ft)	流量(gph)	半径(ft)	流量(gph)	半径(ft)	流量(gph)	半径(ft)	流量(gph)	半径(ft)	流量(gph)
40	103	55	105	72	113	92	131	114	126	134	126	162
50	109	61	111	79	124	101	137	124	136	148	137	177
60	115	66	120	86	133	110	141	136	140	162	142	193
70	121	72	126	93	140	118	146	147	149	175	151	209
80	128	77	128	99	146	127	153	157	161	188	166	224
90	134	82	135	106	151	136	159	168	168	201	175	240
100	140	88	141	113	154	144	164	178	176	214	184	255

### 性能—米制

工作压 力 (bar)	喷嘴尺寸											
	14mm		16mm		18mm		20mm		22mm		24mm	
	半径(m)	流量(m <sup>3</sup> /h)	半径(m)	流量(m <sup>3</sup> /h)	半径(m)	流量(m <sup>3</sup> /h)	半径(m)	流量(m <sup>3</sup> /h)	半径(m)	流量(m <sup>3</sup> /h)	半径(m)	流量(m <sup>3</sup> /h)
2.8	31.4	12.5	32	16.4	34.4	20.9	39.9	25.9	38.4	30.4	38.4	36.8
3.4	33.2	13.9	33.8	17.9	37.8	22.9	41.8	28.2	41.5	33.6	41.8	40.2
4.1	35.1	15	36.6	19.5	40.5	25	43	30.9	42.7	36.8	43.3	43.9
4.8	36.9	16.4	38.4	21.1	42.7	26.8	44.5	33.4	45.4	39.8	46	47.5
5.5	39	17.5	39	22.5	44.5	28.9	46.6	35.7	49.1	42.7	50.6	50.9
6.2	40.8	18.6	41.1	24.1	46	30.9	48.5	38.2	51.2	45.7	53.3	54.5
6.9	42.7	20	43	25.7	46.9	32.7	50	40.4	53.6	48.6	56.1	57.9

## 喷头部件图及描述



序号	部件描述	部件号
1	臂杆集成	B 中包括
2	臂集成/平衡	71-P50472
3	勺集成	71-P50824
4	间隔轴	71-P50420
5	止动环	71-P00358
6	支轴盖帽	71-P50825
7	支轴集成	71-P50825
8	臂弹簧	71-P50812
9	弹簧间隔	71-P50706
10	臂防松螺母	B 中包括
11	垫圈	B 中包括
12	平衡装置	71-P50827
13	弯头/环集成	71-P50471
14	O 型圈	71-P50155
15	制动集成	71-P50814
16	承压集成	71-P50976
17	摩擦圈 (需要 2 个)	71-P50116
18	止动环	71-P50463
19	滚球轴承	71-P50544
20	锁紧螺帽	71-P50793
21	O 型圈	71-102155
22	轴承套	71-P50794
23	往返杆集成	71-P50538
24	往返连接衬套	71-P50539
25	肘轴垫圈 (需要 3 个)	A 中包括
26	开口销 (需要 3 个)	A 中包括
27	往返杆	71-P50478
28	喷嘴固定器	71-105943
29	GNS-3003T 喷嘴系列	L003003
35	弹簧, 红色 (需要 8 个)	71-P51165
36	压力端插头	71-P20006
37	勺形托架装置	71-P51099
38	甘油压力计	71-P00080
<b>附件</b>		
30	2" 阴螺纹英制接头	71-P50545
31	2" 阴螺纹公制接头	71-P50596
32	承压扳钳	71-P50697
33	安装配件	71-P00368
34	平衡装置	L00270
<b>备用部件</b>		
A	各式工具	71-P50590
B	臂杆工具	71-P50591

## 说明

全圆（或扇形）驱动喷头是单喷嘴类型，在工作压力 (PSI/bars) 和 \_\_\_\_\_ 流量为 (GPM/m<sup>3</sup>/h) 时可覆盖\_\_\_\_ (英尺/米) 半径，喷枪和轴承套都是热处理的铸铝。导叶与枪身整体成型；喷头臂、弹簧、支轴及往返机构都采用不锈钢材料，往返机构还通不锈钢垫圈和开口销加固，喷嘴水平喷射仰角 23°。

喷头的旋转是在加载弹簧，垂直摇臂和出口水流的共同作用下完成的。扇形喷枪应有低速反转装置以减少振动，使喷枪更安全的工作。

喷嘴经久耐磨，耐腐蚀塑料，易更换。6 套锥形喷嘴包括 21, 23, 26, 28, 30, 33mm。喷嘴尺寸浇铸在塑料上，易区别型号。

承压集成用耐温范围广，水封效果好的润滑油密封 70%，制动机构为加载弹簧，能够自调节。。

扇形喷头中，可调摩擦环不用其他工具就可调整，轴承集成每 10° 一个刻度，方便调节。

F3002 系列的喷头仅为全圆喷洒。SR3003 系列的喷头可以从任意角度到全圆进行调节喷洒。

喷头由 DN80 4 或 6 孔标准法兰，2mm 的橡胶垫圈以及配套螺钉与枪身相连。

可选 NPT/BSP 法兰配件与 50mm 的阴法兰相连。。

农用喷头在材料和工艺上保质 3 年，喷头由加利福尼亚格伦多拉的雨鸟公司提供

## 相关的安全问题

操作人员在很远的地方进行遥控，看不到喷头实际的工作启动，如果当有人和动物靠近喷头时，这时候是很危险的。当启动这些喷头带来很大的冲击力时，操作人员应该意识到摔倒的危险，头顶的障碍物、刺等等。此时需要外力推动喷枪转动。同时工作时为保证枪身安全用户应注意超负荷运作等问题。如果用户有任何问题，请与雨鸟代理联系。

## 雨鸟喷枪的质量保证

农业应用：

- 最新一代的雨鸟喷枪在吸取前有经验，在用户的信任与支持下应运而生，我们保证雨鸟的喷枪是世界上最可靠的农用喷枪。我们将提供最好的质量保证，农用喷枪三年保修，期间任何问题都可以免费保修，零件替换。产品更换等须得雨鸟判断决定，其中包括产品检测。

非农用喷头：

- 雨鸟喷枪同时也应用于非农业场合，除以下情况外我们提供 18 个月保修，期间任何问题都可以免费修理，零件替换：

- 2 电解环境下，如高盐环境或盐水喷洒到喷枪上
- 2 在与雨鸟产品材质要求不符的环境中
- 2 易腐蚀环境下工作或腐蚀物喷洒到喷枪上
- 2 磨蚀性液体喷洒在喷枪上。